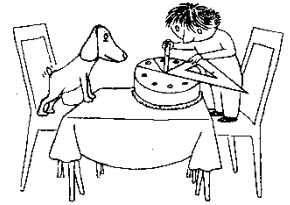


5. kāрта

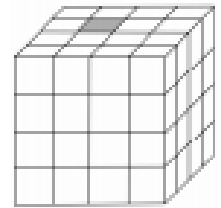


1.

Uz tāfeles ir uzrakstīti dažādi veseli skaitļi. Divu vismazāko skaitļu reizinājums ir 16. Divu vislielāko skaitļu reizinājums ir 225. Kāda ir visu skaitļu summa?

2.

Kubs sadalīts 64 mazos kubos, viens no kuriem ir pelēks (sk. attēlu). Pirmajā dienā pelēkais kubs maina krāsu visiem kaimiņkubiem uz pelēku (divi kubi ir kaimiņi, ja tiem ir kopēja skaldne). Otrajā dienā visi pelēkie kubi dara to pašu. Cik daudz pelēko kubu būs otrās dienas beigās?



3.

Skaitlis 2581953764 ir uzrakstīts uz papīra loksnes. Arturs sagriež loksni divās vietās un saņem trīs skaitļus. Kādu vismazāko summu var saņemt, saskaitot trīs skaitļus?

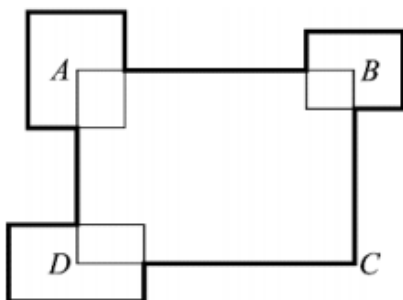
4.

Klasē ir 30 skolēni. Viņi sēž pa pāriem tā, ka katrs zēns sēž ar meiteni un tieši puse no meitenēm sēž ar zēniem. Cik daudz zēnu ir klasē?



5.

Taisnstūra ABCD perimetrs ir 30 cm. Trīs pārējie taisnstūri ar perimetru summu 20 cm ir izvietoti tā, ka to centri atrodas punktos A, B un D (sk. zīm.). Kāds ir treknās līnijas kopējais garums?



Atbildes [līdz 10.03.2017.](#)



Sk. Dace